

Umbau Uniden PC40 mit Modul TC9000

Anschließen der LED Anzeige

Sh. dazu auch die allg. Infos und Beschreibungen zum Modul TC9000/LC7000

1. Download der aktuellsten Anleitungen für PLL-Module unter

<http://funkservice.at/dokus/PLL-Modul%20Einbau%20V3.pdf>

<http://funkservice.at/dokus/PLL-Modul%20Umbauplan.pdf>

2. Auftrennen der Segmente B und G (D wird später beschrieben)

3. Einlöten der 4 Dioden lt. Bild 1 und Anleitung

4. Anschließen der Leitungen zum Modul:

F: braun
D: rot
B: orange
E: schwarz

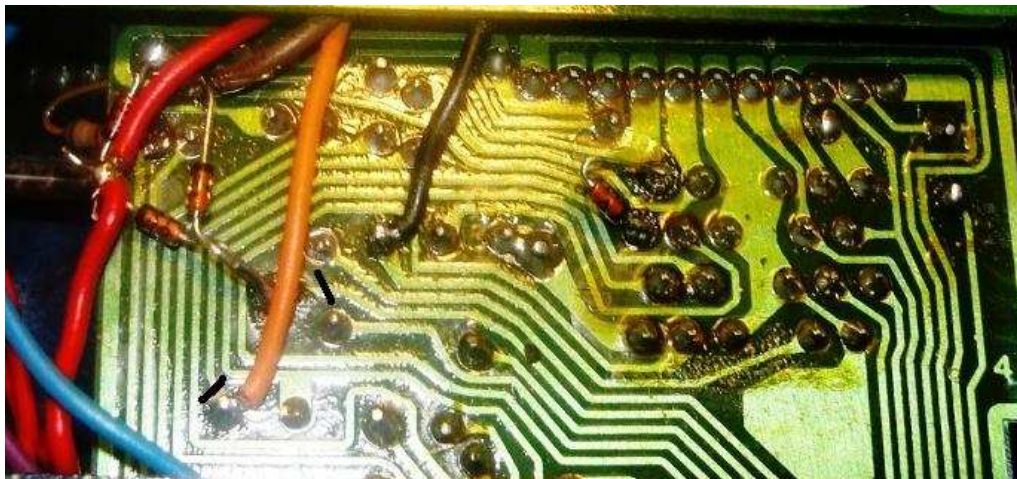


Bild 1: Anschluss der LED

- 5. Trennen des Segmentes D von Segment A** direkt bei der Anzeige und Verbinden von „D“ mit der roten Leitung vom Modul über einen Widerstand 680R. Sh. Bild 2



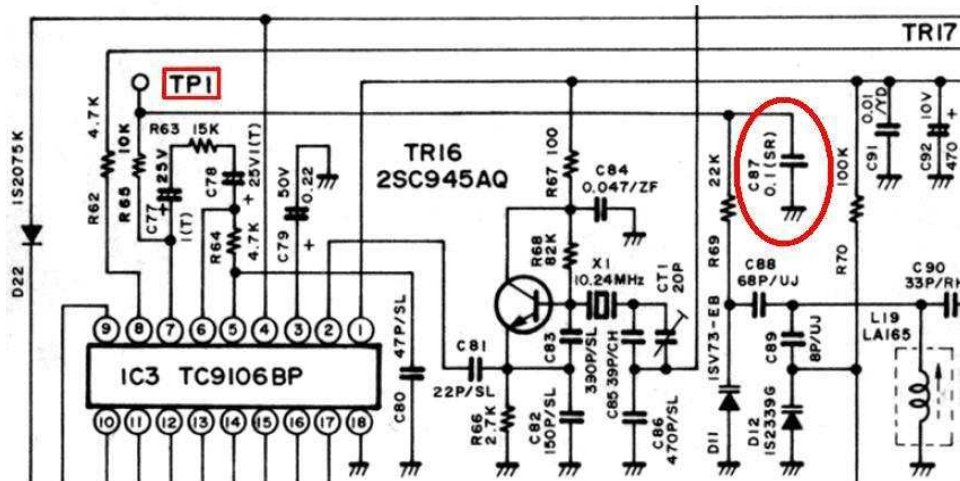
Bild 2: Segment D

- 6. Der Widerstand zu Segment A** (der einzige mit 330R) sollte ebenfalls auf 680R geändert werden.

Weitere Änderungen

1. Schleifenfilter

Der Kondensator **C87** (100nF, bei TP.1) muss auf 22nF verkleinert werden.



2. Bandbreite

Um die notwendige Bandbreite zu erreichen, sind die Anschlüsse von 2 Spulenfiltern umzuändern. Die Mittelanzapfung wird durchtrennt und an das offene äußere Ende gelegt, sh. dazu auch Bild 3

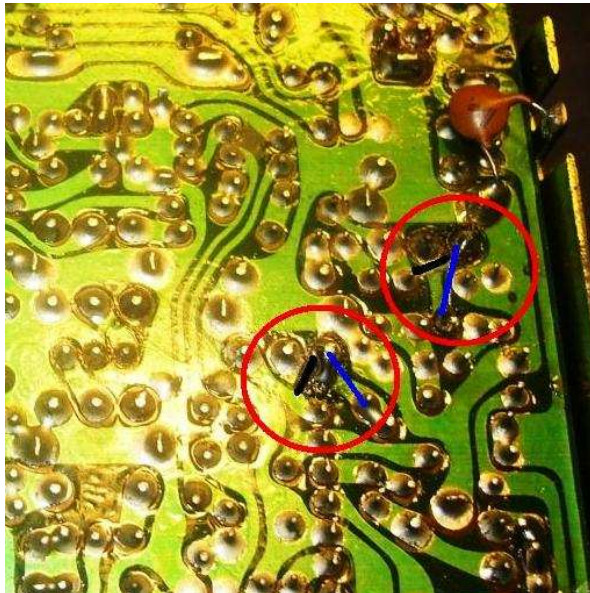


Bild 3: Verbesserung der Bandbreite